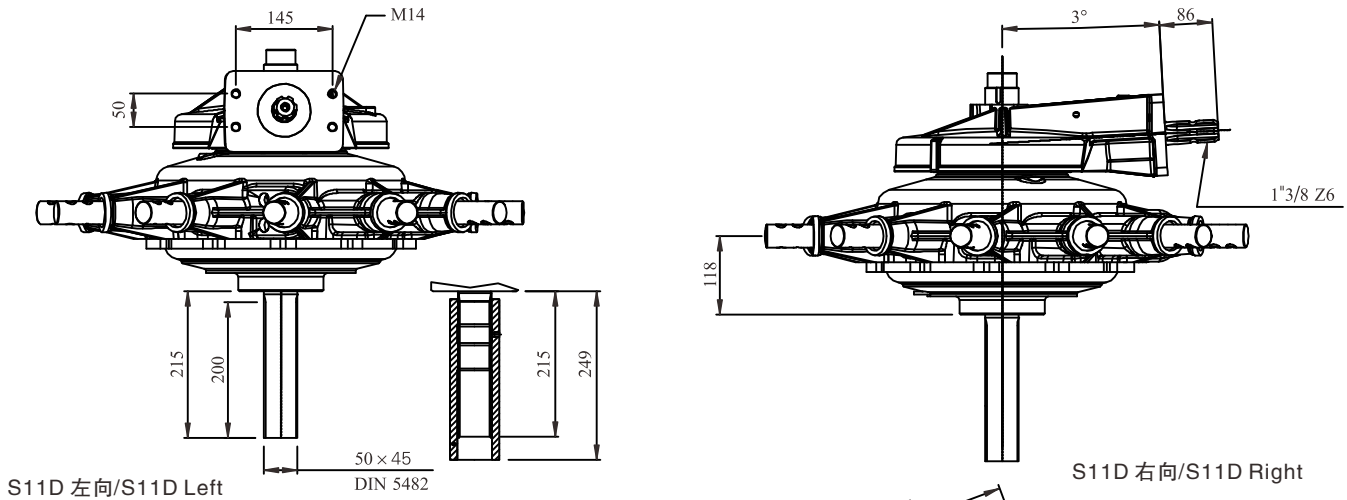


S-11D



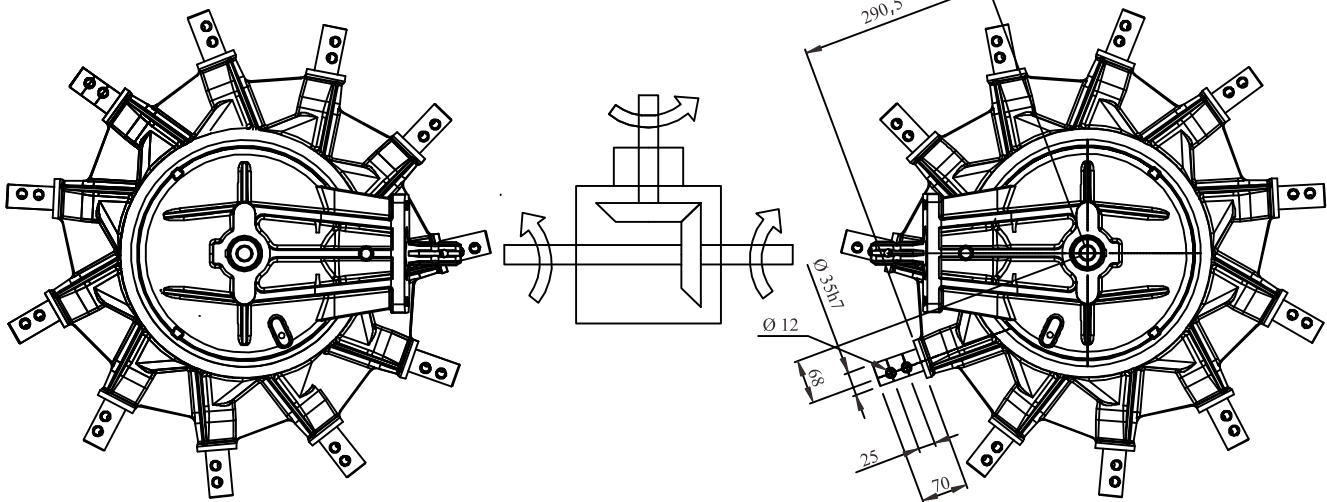
尺寸/Dimensions

S11D双向装配/Assembly Position For Double S11D



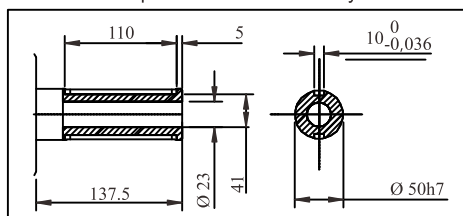
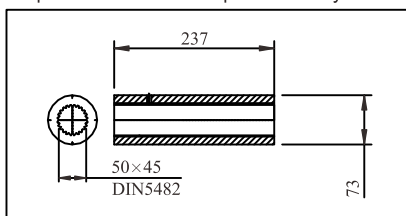
S11D 左向/S11D Left

S11D 右向/S11D Right



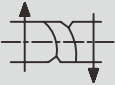


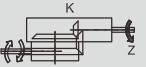


选择：花键轴配衬套或带键的轴
Optional: Bush For Spline Or Key Shaft

选择：带键轴
Optional: shaft with key



技术参数/Technical Data

i											
	输入转速 rpm input	输出转速 rpm output	千瓦(功率) Kw (HP)	输出扭矩 Nm(nom)	最大扭矩 Nm(max)	材料 Material	齿型 Toothing	KG	LT	模 Module	旋转 Rotation
8,85:1	540	-	-	260	-	球铁 Ductile Iron GS400	格里森 螺旋伞齿 Gleason Helical Teeth	75	3.1	5	K